

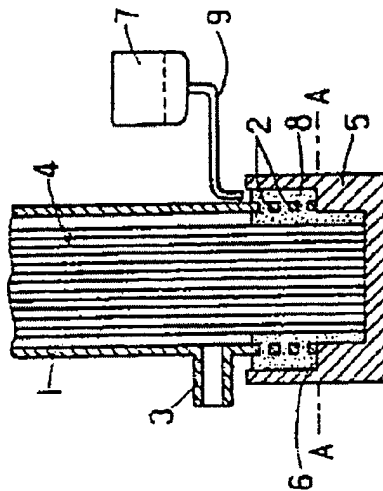
HOLLOW YARN MEMBRANE MODULE AND ITS PREPARATION

Publication number: JP61222510
Publication date: 1986-10-03
Inventor: IKEHATA HISASHI; OCHIUMI TSUKASA; NAKAO KAZURO; IWAMA AKIO
Applicant: NITTO ELECTRIC IND CO
Classification:
 - International: B01D63/02; B01D63/02; (IPC1-7): B01D13/01
 - European: B01D63/02B10
Application number: JP19850065518 19850328
Priority number(s): JP19850065518 19850328

Report a data error here

Abstract of JP61222510

PURPOSE: To prevent the release of a resin layer from an outer cylinder by strongly adhering the resin layer to an outer cylinder, by integrating the resin layer fixing a hollow yarn membrane bundle to the outer cylinder through piercing holes provided in the vicinity of both ends of the outer cylinder with the resin layer provided to the outside of the outer cylinder. **CONSTITUTION:** A hollow yarn membrane bundle 4 closed at both ends by heat sealing is inserted in an outer cylinder 1 having a large number of piercing holes 2 provided to both ends thereof so as to protrude the both ends of the yarn membrane bundle 4 from both ends of the outer cylinder 1 and the lower end part of the outer cylinder 1 is covered with a cap 5 having a step part 6 provided to the inner periphery thereof and a liquid injection molding grade resin 8 is injected in the cap 5 from a container 7 through a tube 9. The resin is flowed in the outer cylinder 1 from the piercing holes 2 to fill the space between the outer cylinder 1 and the hollow yarn membrane bundle 4, between yarn membranes and between the outside of the outer cylinder 1 and the inner surface of the cap 5. After the resin 8 was cured, the cap 5 is detached and the end part of the hollow yarn membrane bundle 4 is cut along with the resin 8 to open the membrane end parts of said membrane bundle 4. Next, the upper side of the bundle 4 is directed downwardly to receive the same operation. By this method, the release of the resin is not generated even in a cooling process after high temp. sterilization.



Data supplied from the esp@cenet database - Worldwide

⑩ 日本国特許庁 (JP)

⑪ 特許出願公開

⑫ 公開特許公報 (A) 昭61-222510

⑬ Int. Cl.⁴
B 01 D 13/01

識別記号 庁内整理番号
8014-4D

⑭ 公開 昭和61年(1986)10月3日

審査請求 未請求 発明の数 2 (全3頁)

⑮ 発明の名称 中空糸膜モジュール及びその製造方法

⑯ 特 願 昭60-65518

⑰ 出 願 昭60(1985)3月28日

⑱ 発 明 者	池 端	永	茨木市下穂積1丁目1番2号	日東電気工業株式会社内
⑲ 発 明 者	落 海	司	茨木市下穂積1丁目1番2号	日東電気工業株式会社内
⑲ 発 明 者	中 尾	和 朗	茨木市下穂積1丁目1番2号	日東電気工業株式会社内
⑲ 発 明 者	岩 間	昭 男	茨木市下穂積1丁目1番2号	日東電気工業株式会社内
⑳ 出 願 人	日東電気工業株式会社			茨木市下穂積1丁目1番2号
㉑ 代 理 人	弁理士 和田 昭			

明 細 書

1. 発明の名称

中空糸膜モジュール及びその製造方法

2. 特許請求の範囲

(1) 両端を開放し、透過液出口を設けた外筒の両端付近に貫通孔を設け、外筒内に挿入した中空糸膜束を、該貫通孔を介して外筒内に注入硬化させた樹脂により外筒に固定するとともに外筒の両端部外筒も被覆したことを特徴とする中空糸膜モジュール。

(2) 両端を開放し、透過液出口を設け、両端付近に貫通孔を設けた外筒を垂直に立て、下向きとなった該外筒の端部に上向きにしたキャップを被せるとともに、両端を閉鎖した多数の中空糸膜からなる中空糸膜束を外筒内に挿入してその端部を外筒端部からキャップの底部に突出させた状態で該キャップ内に液状の樹脂を注入して、この樹脂を外筒の貫通孔から外筒内に流入させ、この樹脂が硬化したのち、キャップを除去し、外筒から突出した中空糸膜束の端部を切除することを特徴と

する中空糸膜中空糸膜モジュールの製造方法。

3. 発明の詳細な説明

〈産業上の利用分野〉

この発明は中空糸膜モジュール及びその製造方法に関するものである。

〈従来の技術〉

従来の中空糸膜モジュールは、中空糸膜束を外筒内に挿入し、この外筒の両端部において、注型用合成樹脂により、該中空糸膜束を接着固定して製造している。

上記の注型用合成樹脂にはエポキシ樹脂系あるいはウレタン系等が用いられ、樹脂と外筒との接着結合は、外筒内面に溝や凹凸を設け、樹脂との接着面積を大きくする方法が一般的である。

〈発明が解決しようとする課題点〉

上記のような従来の方法では、樹脂の硬化時の収縮率が大きいと、樹脂が外筒から剥離する場合があります。又収縮率が小さいものでも90℃以上の高温で中空糸膜モジュールを煮沸殺菌したり、120℃以上で蒸気滅菌した場合、冷却過程にお

いて、外筒と樹脂の収縮率の違いにより外筒と樹脂の剥離が生じることが多いという問題があった。
(問題点を解決するための手段)

この発明は上記のような従来の中空系膜モジュールの問題点を解決するためになされたもので、両端を開放し、透過液出口を設けた外筒の両端付近に複数の貫通孔を設け、外筒内に挿入した中空系膜束を該貫通孔を介して外筒内に注入硬化させた樹脂により、外筒に固定するとともに、この樹脂により外筒の両端部外側も被覆した中空系膜モジュール及びその製造方法を提供する。

(実施例)

第2図の1は円筒状の外筒でその両端は開放されており、又両端には複数の貫通孔2が設けてあり、かつ透過液出口3が設けてある。

4は中空系膜束で、公知の中空系膜の両端をヒートシール等により閉鎖して注型用樹脂が入らぬようにしたものの複数の束にしたものである。

この系膜束4を外筒1内に挿入するが、系膜束4と外筒1間には適当な隙間を設け、系膜束4の

系膜4を構成する各系膜の閉鎖された端部も開放される。

上記の工程ののち、今度は第3図で上になっている側を下にして同一の作業を施す。

尚注型硬化後A-A線に沿って切断する作業は両端に対する注型樹脂の硬化が終わったのち行ってもよい。

上記のような製造方法により得られた中空系膜モジュールが第1図に示してあるが、この図で明らかのように、注型した樹脂8は貫通孔2を介して外筒1の内外に固く結合し、外筒1と系膜束4も固く結合している。

上記の実施例に用いた外筒1は外形114mm、肉厚4.5mmのポリカーボネート製であり、貫通孔2は直径4mmで、貫通孔2の数は、貫通孔2の総面積が注型合成樹脂8の接着面積に対して約40%になるようにした。

キャップ5は段部6より上部の内径が125mm、下部の内径が105mmであり、注型用合成樹脂8としてエポキシ系樹脂を用いた。又、両端をA

両端を外筒1の両端より突出させる。

次に第3図のように、外筒1を垂直にして、その下端部に上向きのキャップ5を被せる。

このキャップ5の内周には段部6が設けてあるから、外筒1の端部は段部6上に載り、外筒1から突出した中空系膜束4の端部はキャップ5の底面に達する。又キャップ5の周壁は外筒1の貫通孔2を形成した部分を完全に被うようにする。

上記のようにキャップ5を外筒1の下端部に被せたのち、ポリエチレン容器7に入れた液状の注型用合成樹脂8をポリエチレンチューブ9を介してキャップ5内に注入すると、該樹脂8はキャップ5内にある外筒1の各貫通孔2から外筒1内に流入して外筒1と中空系膜束4間の隙間や、中空系膜束4を構成する各系膜間に充填され、かつ外筒1の外側とキャップ5の内面間も充填される。

その後一定時間静置して樹脂8を完全に硬化させたのち、キャップ5を外し、第3図の鎖線A-A線に沿って外筒1から突出している中空系膜束4の端部を樹脂8とともに切断すると、各中空

A-A線から切断除去したのち、完成した中空系膜モジュールを100℃で4時間アフターキュアを行なった。

上記実施例を中空系膜モジュール内に約120℃の水蒸気を1時間通したのち、直ちに25℃の水に切替え、1時間通水した。その後、透過水出口の片方を盲にし、もう一つの透過水出口3から2kg/cm²の空気圧をかけた状態で水中に浸漬して外筒1と注型樹脂8間からの空気洩れを観察したが空気洩れは全く認められなかった。

従って外筒1と注型樹脂8の剥離は生じていないことが確認できる。

又、比較例として前記実施例と同じ寸法材料の外筒で、両端に貫通孔のないものを用い、実施例と同様の中空系膜束を外筒内に挿入し、外筒の端部にキャップを被せた後、外筒の外周に注型用樹脂がまわり込まないように透過液出口からポリエチレンチューブを挿入してエポキシ樹脂系注型樹脂を注入して硬化させた後、反対側も同様に注型し、硬化後に、前記実施例と同様の工程を経て中

中空系膜モジュールを得た。

この比較例としての中空系膜モジュールに実施例と同じ試験を行なったところ、外筒と注型樹脂の接着境界面から空気洩れが認められ、剥離が生じていることが確認された。

尚、発明に用いる外筒の貫通孔の形状及び大きさは特に限定されず、種々の形状及び大きさが選ばれ、その数も限定されない。

しかし、注型用樹脂の接着部分に対する貫通孔の総面積の割合は、外筒自身の強度、収縮率、樹脂と外筒の接着力によって求められ、通常10～90%である。

又、外筒外周部の樹脂層の厚みも特に限定されない。

〈効果〉

この発明の中空系膜モジュールは外筒内部において、中空系膜束を外筒に結合する樹脂層と外筒の外側の樹脂層とが外筒端部付近に設けた複数の貫通孔を介して一体化しているから、樹脂層と外筒とが極めて強固に接着される。

従って高温殺菌や蒸気滅菌後の急激な冷却過程においても樹脂層が外筒から剥離するようなおそれはない。

又この発明の中空モジュールの製造方法は両端を閉鎖した多数の中空系膜からなる中空系膜束を、両端に複数の貫通孔を有する外筒内に挿入し、外筒に被せたキャップに外筒の外側から注型用樹脂を注入することにより外筒の貫通孔を介して外筒内にも樹脂が注入されるものであるから樹脂の注入がきわめて容易であり、外筒内における樹脂注入量も外部から確認できるので、樹脂の注入量の調整が正確に行える。

また、注型時は各中空系膜の端部は閉鎖されているので、注型樹脂が系膜内に流入して目詰りを起すおそれがないなどの効果がある。

4. 図面の簡単な説明

第1図はこの発明の中空系膜モジュールの一例を示す縦断側面図、第2図は同上に用いる外筒の側面図、第3図は製造状態の一部切欠縦断側面図である。

- | | |
|---------|---------|
| 1…外筒 | 2…貫通孔 |
| 3…透過液出口 | 4…中空系膜束 |
| 5…キャップ | 8…注型用樹脂 |

特許出願人 日東電気工業株式会社

代理人 弁理士 和田 昭

